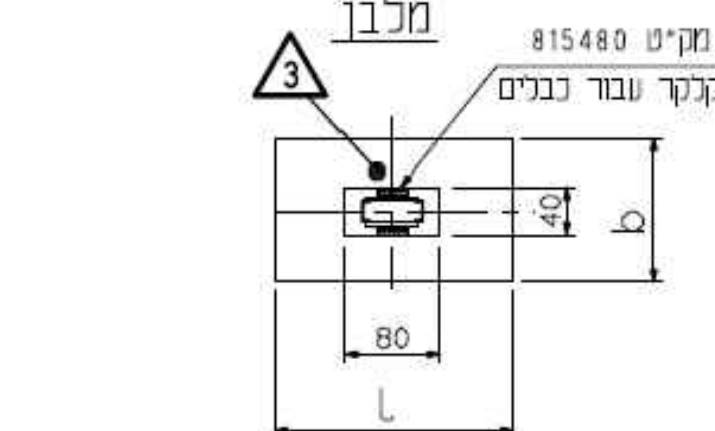
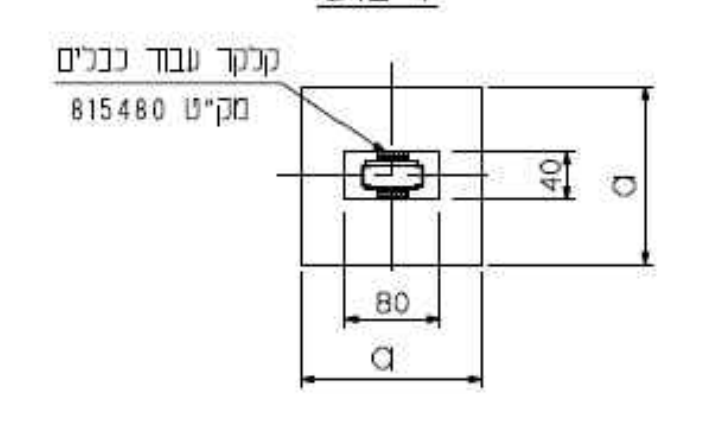
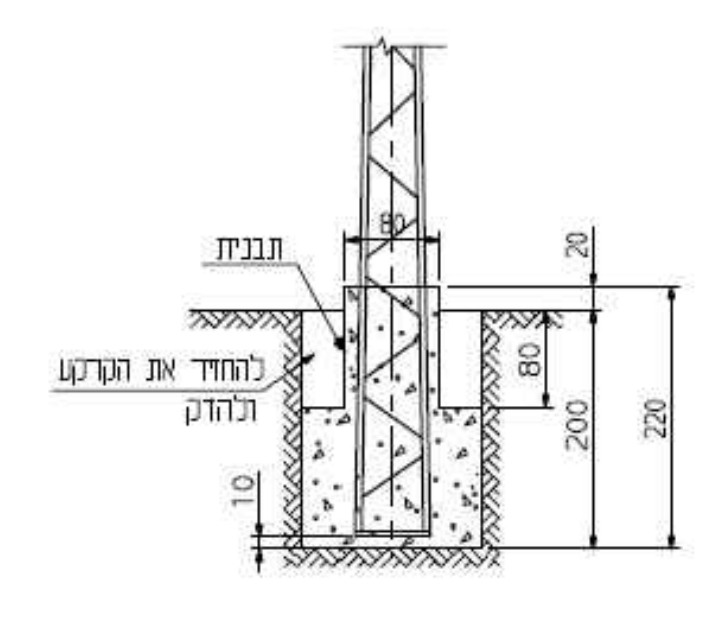


יסוד באורך מלבן
בכל שמי הקרקע (פרט לכמע)

גובה המסד	סמ' מ	סמ' מ	סמ' מ	סמ' מ	סמ' מ
9	100 U	100	130	3.0	2.0
	140 U	100	190	4.0	3.0
	180 U	120	160	4.0	3.0
	220 U	100	220	4.5	3.0
	100 U	120	200	5.0	3.5
	140 U	140	180	5.0	3.5
	180 U	110	250	5.5	4.0
	220 U	140	220	6.5	4.0
	100 U	160	200	6.5	4.5
	140 U	100	130	3.0	2.0
	180 U	100	190	4.0	3.0
	220 U	120	170	4.0	3.0
	100 U	100	220	4.5	3.0
	140 U	140	200	5.0	3.5
	180 U	110	250	5.5	4.0
	220 U	140	220	6.5	4.0
	100 U	160	200	6.5	4.5
	140 U	100	130	3.0	2.0
	180 U	100	190	4.0	3.0
	220 U	120	170	4.0	3.0
	100 U	100	220	4.5	3.0
	140 U	140	200	5.0	3.5
	180 U	110	250	5.5	4.0
	220 U	140	220	6.5	4.0
	100 U	160	200	6.5	4.5



יסוד באורך ריבוע
בכל שמי הקרקע (פרט לכמע)

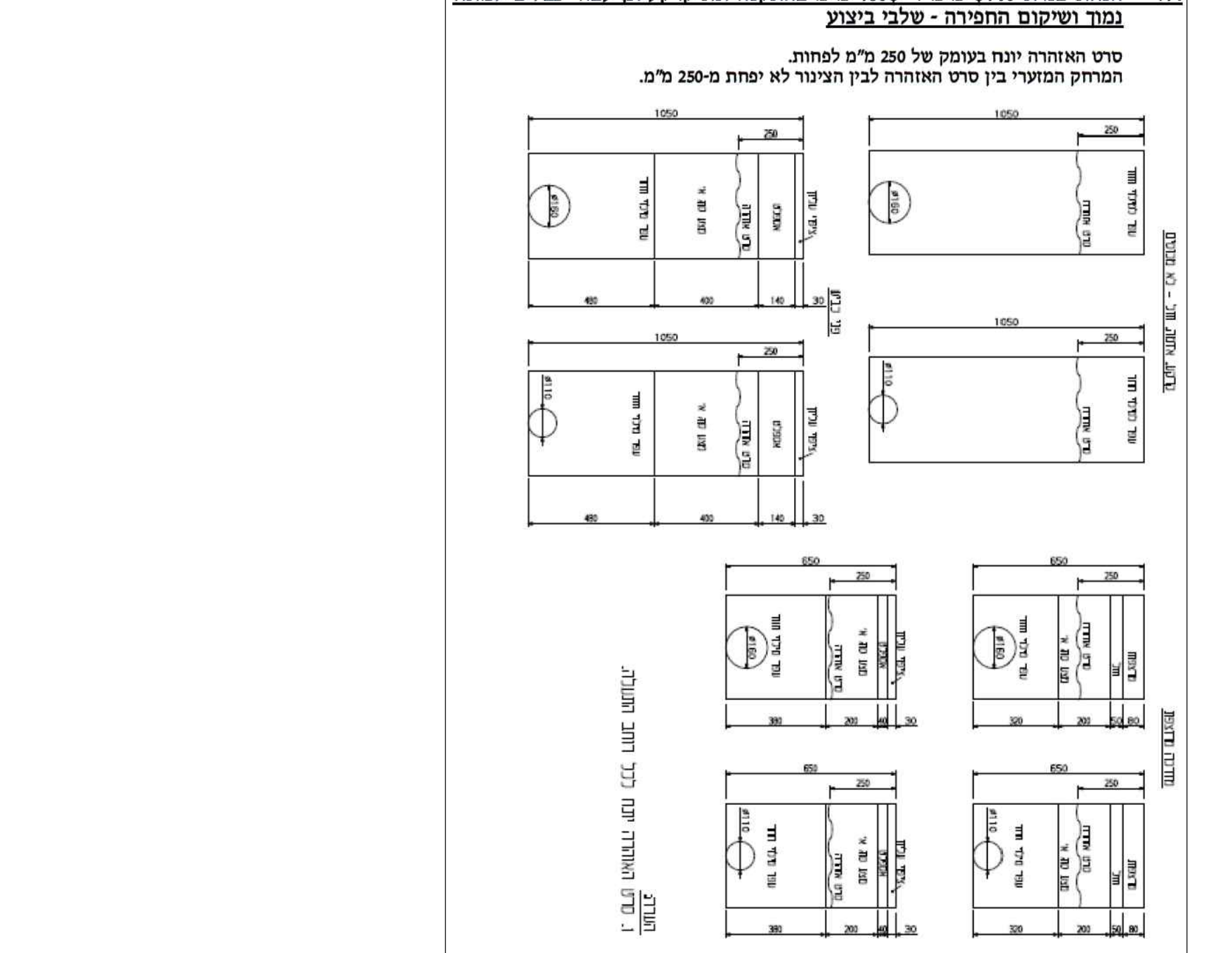
גובה המסד	סמ' מ	סמ' מ	סמ' מ	סמ' מ	סמ' מ
9	100 U	120	3.0	2.0	2.0
	140 U	140	4.0	3.0	3.0
	180 U	160	5.5	3.5	3.5
	220 U	190	7.5	5.0	5.0
	100 U	110	2.5	2.0	2.0
	140 U	150	4.5	3.0	3.0
	180 U	170	6.0	4.0	4.0
	220 U	190	7.5	5.0	5.0
	140 U	150	4.5	3.0	3.0

ביטום בסלע

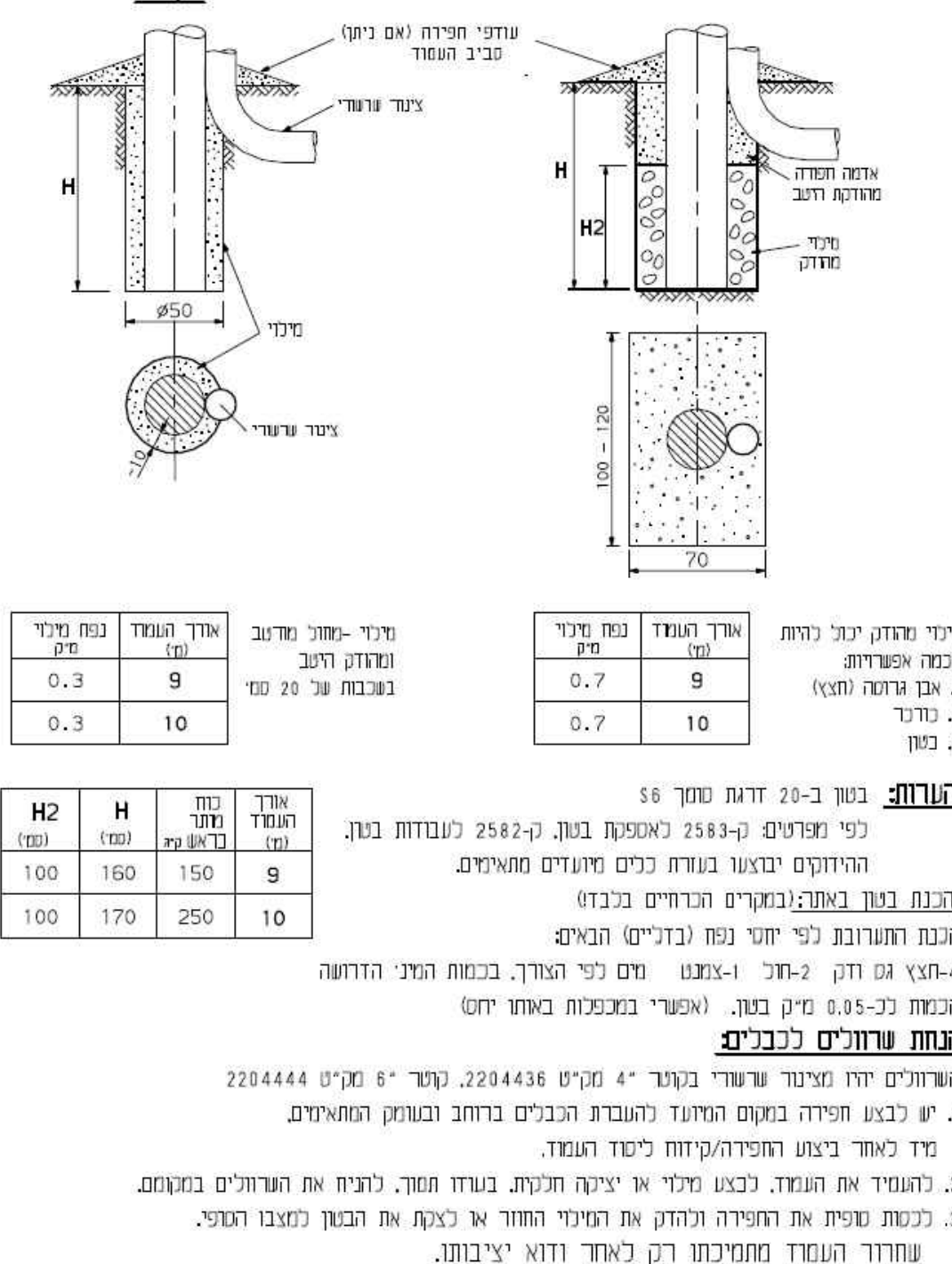
נפח המסד	סמ' מ	סמ' מ	סמ' מ
100	2.0	1.5	1.5

- הערות:**
- ביטום והגודלות לפי מפרטים קט-2561-1 לרשות נובד.
 - סביכות (אכזריות) לחפירה: (0-10) כסוד.
 - בנוף ב-30 דקות נשוק .55
 - ציקת הגודלות חשכה נכמד זפתת החפירה.
 - הרקת יסוד לכל רשת הארצית . 006-011-011-733. שרגט 4049 סס.
 - בואם נלקח שמי כבישים יתוך כשמי צינור שרשרי בואם לאורך.

פרוט קו תת קרקעי מחדר חשמל ראשי



פרט ביטום עמודי בטון



- מפתח:**
- סח חשמל קיל חוש
 - חיליק אור כבולד
 - סח חשמל חוש
 - סח חשמל חוש
 - ע.ק. ע.ק.
 - עמוד חוש
 - חודל חוש
 - חודל בין מודים

הערות:

- רמיקום חופי של עמודים 5-15 יאושר ע"י קצין חשמל
- עמודים 7-15 עמודי עץ חדשים בגובה 8 מ' כולל פנס לד 200 וואט, תאורת כביש

לא לרכי ריש

צור'אק מודים מסמכים - מנהלים יועצים בע"מ
 רחוב הניס 25, מפלח ת"א 6100, טל: 04-6527412, פקס: 04-6528388
 מספר: 052-440264, E-MAIL: zume@zume.com

חתימה: [Signature]

מסמכים: יתרה א, שרטוט, דינה א, אשור, יתרה א, אשור, חתום

קנה מידה: 1 : 250

מס: סיוור: 8071

מס: פקעות

נושא: חשמל

